

Read, Understand, Follow and Save These Instructions

Read, understand and follow all of these instructions and warnings (Instructions) before installing and using this product. Install and use this product only as specified in these instructions. Improper installation or use of this product may result in property damage, serious injury, and/or death. Never allow installation or use of this product by anyone without providing them with these instructions. You must read, understand and follow all instructions and warnings for any product(s) to which this product is used in conjunction with or installed. Save these instructions with the product for use as a reference for any future installation and use of the product.

WARNING

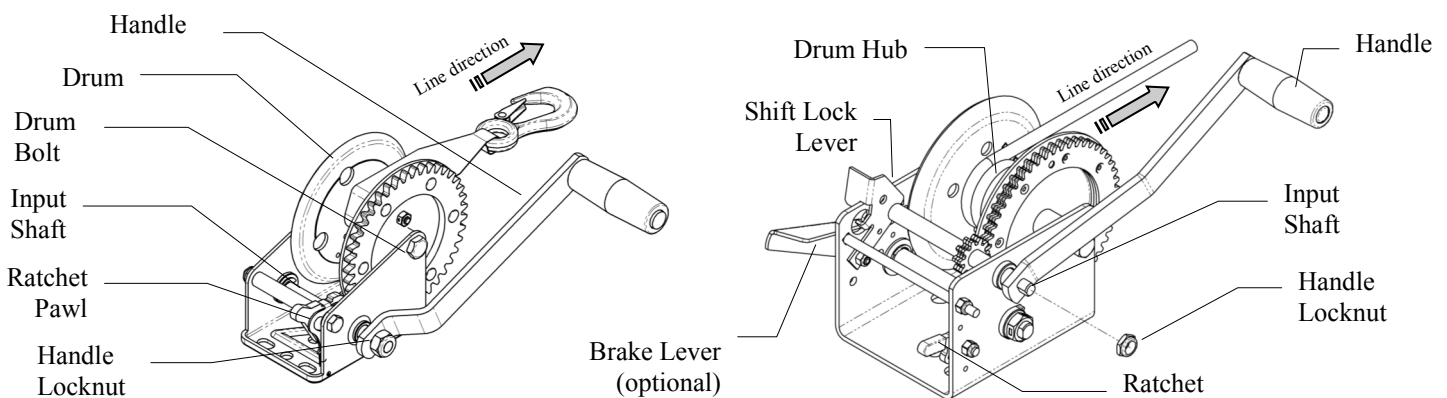
Failure to follow these warnings and instructions may result in property damage, serious bodily injury, and/or death.

- Purchaser/owner must ensure that product is installed according to these instructions. Purchaser/owner must not alter or modify product.
- Operator and bystanders should never position any part of body under any portion of this product or the load being supported.
- Do not allow children to play on or around this product or the load being supported.
- Do not use winch to move humans.
- Never exceed maximum rated capacity. Refer to stamped markings or decals on product to obtain rated capacity. If uncertain, contact Cequent Performance Products at 1-800-632-3290 or www.cequentgroup.com
- Always inspect the cable or strap and its attachment before each use to make sure they are not damaged. Never use them if they are worn, kinked, or frayed. If the cable or attachment breaks, the cable will whip violently, causing property damage, serious bodily injury, and/or death.
- Never stand along side the winch cable, strap, or rope or guide the cable, strap, or rope with your hands.
- Never operate with slippery, wet, or oily hands and always maintain a firm grip on the winch handle. Do not attempt to stop a winch by grabbing the handle while in motion.
- Always maintain a minimum of three (3) complete wraps of cable or rope on the drum, or three layers of strap on the drum.
- Only winches that have a hub diameter of 1 3/4" can accommodate steel cable.
- Assure there is adequate safety factor, of at least 3 times the maximum load for all components used.
- A loud clicking sound from the ratchet must be heard when lifting the load. If a loud clicking sound is not heard, do not use and replace ratchet components immediately.
- Never release the crank handle unless the ratchet pawl is fully engaged and the load is supported.
- Never leave a weight supported from the winch while the winch is unattended, as another person may attempt to operate the winch, thereby creating an unsafe condition.
- This winch is designed for manual operation only and the load rating is based on an intermittent duty cycle.
- Excessive force in turning winch handle may indicate overload. Winches require maximum of 45 lbs of handle force to pull their rated load.
- If you cannot crank the winch with one hand you are potentially overloading the winch.
- On two speed winches, make sure that the ratchet pawl is properly engaged and holding the load before attempting to change gears.
- Winches are not designed to secure boats to trailers while towing. Boat tie downs should be used for this purpose.
- Periodically check mounting hardware for proper torque and tighten if necessary.
- Always replace bent, broken, or worn parts before using this product.
- This product is rated according to SAE J1853

Installation Instructions

Warning: Failure to follow these warnings and instructions may result in property damage, serious bodily injury, and/or death.

(Mounting hardware not supplied.) The winch stand must be capable of supporting at least five times the rated capacity of the winch. The mounting surface must be equal to or greater than the footprint of the winch frame. When attaching the winch, use three 3/8" dia. grade-5 hardware and torque to 28-30 ft-lbs. Mounting bolts will vary in length for each application. Check final installation and make sure winch is secure to mounting structure.



Attaching a Handle:

Assemble the handle onto the flatted input shaft end. Tighten the 1/2" - 13 locknut against handle and torque to 22-25 ft-lbs. Do not over torque.

Attaching Winch Line (Rope, Strap or Cable):

Always maintain a minimum of three complete wraps of rope, strap or cable on the drum.

Attaching a Rope:

Attaching a rope to the winch drum requires no bolts, nuts, or clamp. The rope must weave through the drum outer wall and be secured beneath itself as shown in the illustration.

Attaching a Strap:

Winches designed for a strap have holes in the drums to accommodate a strap cross bolt. A grade 5 bolt of the largest possible diameter is required for strap mounting (see chart on following page).

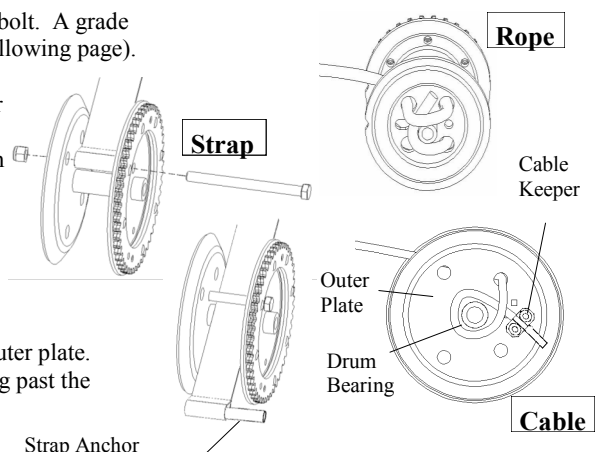
Tighten the locknut just to where end play in bolt is taken up. Over-tightening can deform drum. For winches having a strap anchor included, pass the strap loop under the cross bolt, insert strap anchor in the strap loop, then pull tight.

If attaching strap without a strap anchor to a plastic covered winch, remove the drum bolt and gently separate the plastic cover to allow the winch drum to be removed.

Install the strap according to the instructions below and re-install the winch drum as it was before. On single-speed winches, torque the drum locknut to 9-10 ft-lbs. On two-speed winches, torque the drum locknut to 24 ft-lbs. Be sure not to over tighten as this may crush the spacer between the frame, and keep the drum from turning.

Attaching a Steel Cable to a Drum:

Pass the cable from the inside of the drum through one of the dimpled holes in the outer plate. Loop the cable around the drum bearing, under itself, and leave 1" of cable extending past the clamp location. Tighten the clamp nuts to approximately 2 ft-lbs.



Prior to Use

- 1) Inspect rope, strap or cable and replace if damaged.
- 2) Check mounting hardware for proper tightness and tighten if necessary.
- 3) Apply a drop or two of #30 weight engine oil to each bushing I.D. and to the ratchet pawl pivot points. Maintain a thin layer of chassis grease on the gear teeth.

Operation

Let Line/Load Out:

Before turning the handle, firmly grip the winch handle and disengage the ratchet pawl or engage it in the reverse direction. You may have to take in a small amount of line to allow the ratchet pawl to unload. With a firm grip on the winch handle, slowly let out line. If you must stop before the load is fully out, be sure the ratchet pawl is engaged in the forward or loading position and gradually release the winch handle to be sure the ratchet pawl is holding the load.

Take Line/Load In:

Be sure the ratchet pawl is engaged in the forward or loading position. As you turn the handle, make sure the cable, strap, or rope is winding onto the drum properly. If you must stop before the load is fully in, be sure the ratchet pawl is engaged and gradually release the winch handle to be sure the ratchet pawl is holding the load.

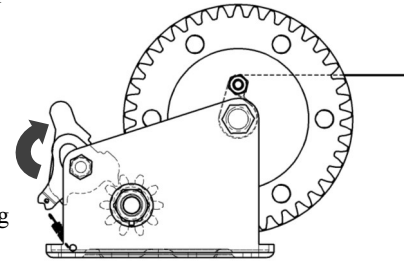
Braking (Winches Equipped with Optional Hand Brake):

Apply the brake to help control the load by pressing down on the hand brake lever. Do not let go of the winch handle while letting line out, and do not attempt to stop a spinning winch handle.

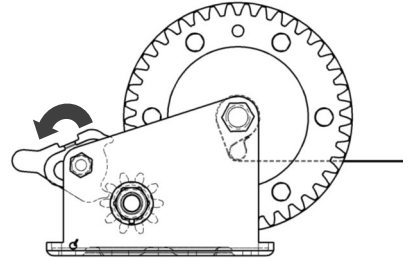
Shifting (2-Speed Winches Only):

Make sure that the ratchet pawl is properly engaged and holding the load before attempting to change gears. 3700 lb. winches change gears by relocating the winch handle onto a different input shaft. Other 2-speed winches shift by disengaging the shift lock lever, sliding the input shaft, and reengaging the shift lock lever. The shift lock lever must be firmly in place in an inner or outer groove on the input shaft during winch operation. Inner and outer grooves, drive gear is engaged, center groove is neutral.

Ratchet Pawls Engaged
Line over Drum Hub



Line under Drum Hub



Winch Information Chart

Capacity (1)	Gear Ratio	Handle Length	Drum Hub Diameter	Drum Storage			Strap Bolt Size	
				Rope	Steel Cable (2)	Strap	Metric (GR 8.8)	Standard (GR 5)
SINGLE SPEED WINCHES								
900 lbs.	3.25:1	7"	0.64	36' x 1/4"	N/A	15' x 2"	M6 x 65mm	1/4" x 2-3/4"
1100 lbs.	4.1:1	7"	0.87	30' x 5/16"	N/A	20' x 2"	M8 x 66mm	5/16" x 2-3/4"
1300 lbs.	4.1:1	8"	0.87	30' x 5/16"	N/A	20' x 2"	M8 x 66mm	5/16" x 2-3/4"
1500 lbs.	4.1:1	8"	0.87	20' x 5/16"	N/A	20' x 2"	M8 x 66mm	5/16" x 2-3/4"
1800 lbs.	4.0:1	8"	0.96	20' x 7/16"	N/A	20' x 2"	M8 x 66mm	5/16" x 2-3/4"
TWO SPEED WINCHES								
2000 lbs.	4.1:1 & 9.8:1	10"	1.00	20' x 7/16"	N/A	N/A	N/A	3/8" x 2-3/4"
2600 lbs.	5.1:1 & 12.2:1	10"	1.00	24' x 7/16"	N/A	20' x 2"	N/A	3/8" x 2-3/4"
	5.1:1 & 12.2:1	10"	1.75	N/A	100' x 7/32"	N/A	N/A	Cable only (2)
3200 lbs.	5.1:1 & 12.2:1	10"	1.00	24' x 7/16"	N/A	20' x 2"	N/A	3/8" x 2-3/4"
	5.1:1 & 12.2:1	10"	1.75	N/A	100' x 7/32"	N/A	N/A	Cable only (2)
3700 lbs.	5.1:1 & 12.2:1	10"	1.75	N/A	185' x 7/32"	N/A	N/A	Cable only (2)

(1) Capacity is based on direct line pull on first layer of the line on the drum. Capacity is reduced as line builds up on the drum as defined on the frame.

(2) Only winches that are shown to accommodate **steel cable** can use steel cable. Winches designed for steel cable have a larger drum hub to reduce the bending fatigue of the cable and extend the cable life. Neatly wrapping the cable is necessary to reduce the chance of kinking or fraying.

How to Order

Use only Cequent Performance Products' parts or parts of equal quality for repair. Replacement parts are available through Cequent Performance Products' Customer Service Department, 1-800-632-3290. Please specify product model number.

Limited Five Year Warranty

Limited Warranty. Cequent Performance Products, Inc. ("We" or "Us") warrants to the original consumer purchaser only ("You") that the product will be free from material defects in both material and workmanship for a period of five years, ordinary wear and tear excepted; provided that installation and use of the product is in accordance with product instructions. There are no other warranties, express or implied, including the warranty of merchantability or fitness for a particular purpose. If the product does not comply with this limited 5 year warranty, Your sole and exclusive remedy is that We will replace the product without charge to You and within a reasonable time or, at our option, refund the purchase price. This warranty is not transferable.

Limitations on the Warranty. This limited warranty does not cover: (a) normal wear and tear; (b) damage through abuse, neglect, misuse, or as a result of any accident or in any other manner; (c) damage from misapplication, overloading, or improper installation, including welds; (d) improper maintenance and repair; and (e) product alteration in any manner by anyone other than Us, with the sole exception of alterations made pursuant to product instructions and in a workmanlike manner.

Obligations of Purchaser. To make a warranty claim, contact Us at 47912 Halyard Dr. Suite 100, Plymouth, MI 48170, 1-800-632-3290, identify the product by model number, and follow the claim instructions that will be provided. Any returned product that is replaced or refunded by Us becomes our property. You will be responsible for return shipping costs. Please retain your purchase receipt to verify date of purchase and that You are the original consumer purchaser. The product and the purchase receipt must be provided to Us in order to process Your warranty claim.

Remedy Limits. Repair or replacement is Your sole remedy under this limited warranty or any other warranty related to the product. We shall not be liable for service or labor charges incurred in removing or replacing a product or any incidental or consequential damages of any kind.

Assumption of Risk. You acknowledge and agree that any use of the product for any purpose other than the specified use(s) stated in the product instructions is at Your own risk.

Governing Law. This limited warranty gives You specific legal rights, and You also may have other rights which vary from state to state. This limited warranty is governed by the laws of the State of Michigan, without regard to rules pertaining to conflicts of law. The state courts located in Oakland County, Michigan shall have exclusive jurisdiction for any disputes relating to this warranty.

47912 Halyard Dr. Suite 100
Plymouth, MI 48170 USA
800/632-3290
www.cequentgroup.com

Lire, assimiler, respecter et conserver ces instructions

Il importe de lire, comprendre et observer toutes les instructions et avertissements avant d'installer et utiliser ce produit. Installer et utiliser ce produit uniquement selon les instructions. Une installation ou utilisation inadéquate peut entraîner des dommages à la propriété, des blessures sévères, et/ou le décès. Ne jamais autoriser une personne à installer ou utiliser ce produit sans lui fournir ces instructions. Il importe aussi de lire, comprendre et observer toutes les instructions et avertissements relatifs au(x) produit(s) qui seront installés ou utilisés conjointement avec celui-ci. Conserver ces instructions pour consultation lors d'une installation ou utilisation ultérieure du produit.



AVERTISSEMENT

L'omission de respecter ces consignes de sécurité et d'installation peut entraîner des dommages matériels, des lésions corporelles sévères, voire même le décès.

- L'acheteur/le propriétaire doit s'assurer que le produit est installé conformément à ces instructions. L'acheteur/le propriétaire ne doit pas modifier le produit.
- Toute personne présente, y compris l'installateur, ne doit jamais se trouver, ni en totalité ni en partie, sous quelque partie du produit ou de la charge supportée que ce soit.
- Ne jamais autoriser les enfants à jouer sur ou à proximité de ce produit ou de la charge qu'il supporte.
- Ne pas utiliser un treuil pour déplacer des personnes.
- Ne dépassez jamais la capacité nominale maximum. Reportez-vous aux marques ou aux décalques estampés sur le produit pour obtenir la capacité nominale. Si vous n'êtes pas certain, contactez Cequent Performance Products au 1-800-632-3290 ou à www.cequentgroup.com.
- Toujours inspecter le câble et sa fixation avant chaque utilisation pour s'assurer qu'il n'est pas endommagé. Ne jamais utiliser un câble usé, tordu ou éraillé. Si le câble (ou sa fixation) se brise, il peut fouetter violemment l'espace environnant et ainsi endommager des biens ou occasionner des blessures sévères, voire le décès.

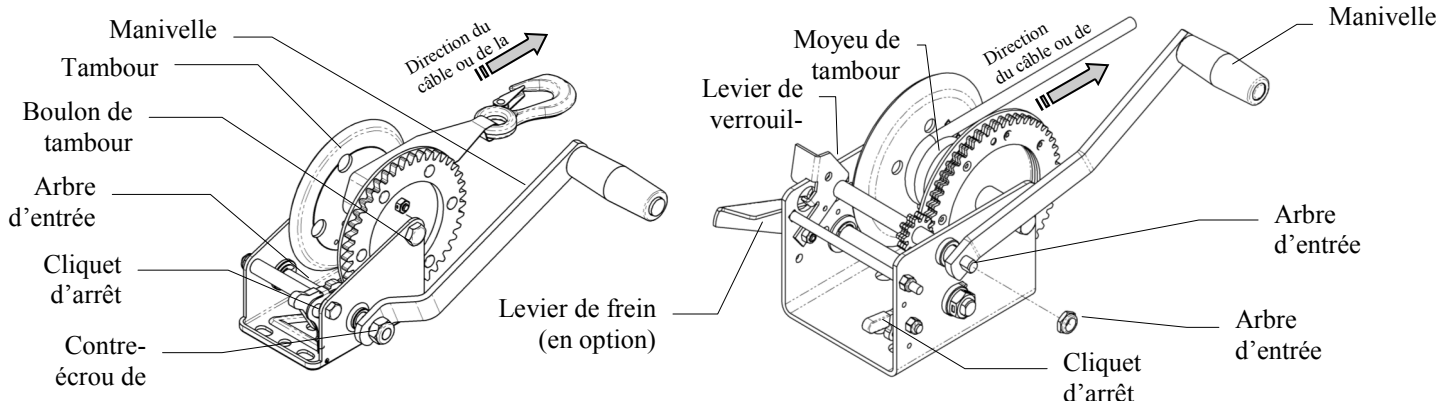
- Ne jamais se tenir à côté d'un câble ou d'une sangle de treuil ni les guider avec les mains.
- Ne jamais manoeuvrer le treuil avec les mains glissantes, moites ou huileuses et toujours tenir fermement sa manivelle. Ne pas tenter d'arrêter un treuil en agrippant sa manivelle alors qu'elle est en mouvement.
- Conservez toujours trois enroulements (3) complets du câble sur le tambour.
- Seuls les treuils d'un diamètre de moyeu de 1-3/4 po peuvent recevoir un câble en acier.
- S'assurer de disposer d'un facteur de sécurité adéquat d'au moins 3 fois la charge maximale, et ce pour tous les composants utilisés.
- Le rochet doit émettre un cliquetis nettement audible lors du soulèvement de la charge. Si un cliquetis ne se fait pas entendre, ne pas utiliser le treuil et remplacer les composants défectueux du rochet immédiatement.
- Ne jamais libérer la manivelle à moins que le cliquet d'arrêt ne soit pleinement engagé et la charge, supportée.
- Ne jamais laisser le treuil sans surveillance s'il retient une charge, une autre personne risque de manoeuvrer le treuil et ainsi compromettre la sécurité.
- Ce treuil est conçu pour un fonctionnement manuel

- seulement et sa capacité de charge nominale ne vaut que pour un cycle de service intermittent.
- Une force excessive lors du tournage de la manivelle du treuil peut être un signe de surcharge. Les treuils nécessitent une force de pivot maximale de 45 livres pour tirer leur charge nominale.
- Si une main n'est pas suffisante pour tourner la manivelle, il est probable que la capacité du treuil est dépassée.
- Les treuils ne sont pas conçus pour attacher des bateaux à des remorques pour le transport. Du matériel d'arrimage pour bateaux doit être utilisé à cette fin.
- Vérifier régulièrement l'exactitude du serrage de la visserie de montage et serrer adéquatement si nécessaire.
- Toujours remplacer les pièces tordues, brisées ou usées avant d'utiliser ce produit.
- Ce produit est évalué conformément à la norme SAE J1853.

Instructions d'installation

Avertissement : L'omission d'observer ces mises en garde et instructions peut entraîner des dommages matériels, des blessures graves, voire même le décès.

(Visserie de montage non fournie.) Le support du treuil doit être en mesure de supporter au moins cinq fois la capacité de charge nominale du treuil. La surface de montage doit être égale ou supérieure à l'empreinte du châssis du treuil. Lors de la fixation les autres treuils de remorque, utiliser trois visserie de classe 5 d'un diamètre de 3/8 po et serrer au couple de 28-30 lb-pi. Les boulons de montage peuvent varier en longueur selon l'application. Une fois terminée, vérifier l'installation et s'assurer que le treuil est solidement monté sur la structure de montage.



Fixation de la manivelle :

Assembler la manivelle sur l'extrémité plate de l'arbre d'entrée. Serrer le contre-écrou 1/2" - 13 contre la manivelle au couple de 22-25 lb-pi. Ne pas serrer excessivement.

Fixation du câble (métallique ou textile) ou de la sangle :

Maintenez toujours un minimum de trois tours de corde, de sangle ou de câble complets sur le tambour.

Fixation d'un câble textile :

La fixation d'un câble textile ne requiert pas de boulons, écrous, ni brides. Le câble textile doit traverser la paroi externe du tambour et se coincer dans sa propre boucle, comme indiqué sur l'illustration.

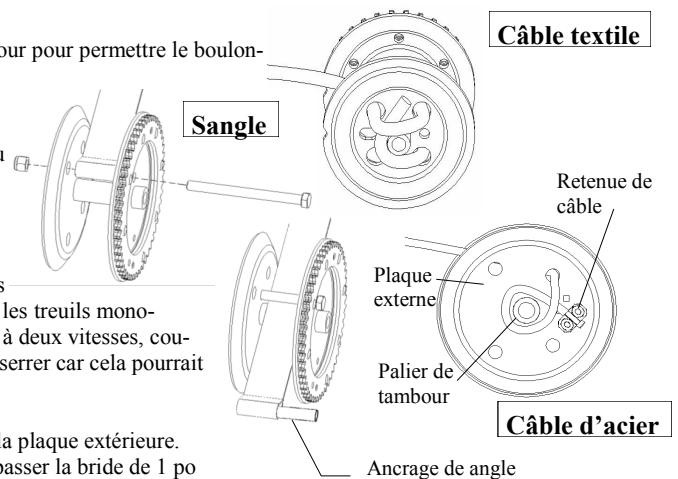
Fixation d'une sangle :

Les treuils conçus pour recevoir une sangle sont dotés d'ouvertures dans le tambour pour permettre le boulonnage transversal. Un boulon de classe 5 du plus grand diamètre possible est nécessaire pour monter la sangle (voir le tableau de la page suivante). Serrer le contre-écrou jusqu'à l'arrêt d'axe du boulon. Un serrage excessif peut déformer le tambour. Dans le cas des treuils dotés d'un ancrage de sangle, passer l'anneau de sangle sous le boulon transversal, insérer l'ancrage dans l'anneau de sangle, puis tirer fermement.

Si vous attachez une sangle sans courroie d'ancrage à un treuil couverte en plastique, retirez le boulon du tambour et séparez doucement du cache en plastique pour permettre au tambour du treuil d'être retiré. Installez la sangle en suivant les consignes ci-dessous et réinstallez le tambour du treuil comme auparavant. Pour les treuils mono-vitesse, couplez le contre-écrou du tambour à 9-10 pieds / livres. Pour les treuils à deux vitesses, couplez le contre-écrou du tambour à 24 pieds - livres. Assurez-vous de ne pas trop serrer car cela pourrait écraser l'entretoise contre le cadre, et empêcher le tambour de tourner.

Fixation d'un câble d'acier à un tambour :

Depuis l'intérieur du tambour, passer le câble à travers une des trous bordés de la plaque extérieure. Boucler le câble autour du palier du tambour puis sous lui-même et le laisser dépasser la bride de 1 po (2,5 cm). Serrer les écrous de la bride au couple de 2 lb-pi.



Avant l'utilisation

- Inspecter le câble ou la sangle et les remplacer s'ils sont endommagés.
- Vérifier l'exactitude du serrage de la visserie de montage et serrer adéquatement si nécessaire.
- Appliquez une ou deux gouttes d'huile de moteur de poids #30 à chaque bague et aux points de pivot du cliquet du rochet. Maintenez une fine couche de graisse de châssis sur les crans de vitesse.

Fonctionnement

Dévidage/déchargement :

Avant de tourner la manivelle, agripper fermement la poignée de la manivelle et désengager le cliquet d'arrêt ou l'engager dans la direction opposée. Vous pouvez rembobiner sur une courte distance pour faciliter le désengagement du cliquet d'arrêt. En agrippant fermement la poignée de la manivelle, dévider lentement le treuil. S'il faut arrêter la manoeuvre avant le déchargement complet, s'assurer que le cliquet d'arrêt est engagé dans la position avant ou de chargement, puis relâcher progressivement la poignée de la manivelle pour être certain que le cliquet d'arrêt retient la charge.

Rembobinage/chargement :

S'assurer que le cliquet d'arrêt est engagé dans la position avant ou de chargement. En tournant la manivelle, s'assurer que le câble ou la sangle s'enroule correctement sur le tambour. S'il faut arrêter la manoeuvre avant le chargement complet, s'assurer que le cliquet d'arrêt est engagé, puis relâcher progressivement la poignée de la manivelle pour être certain que le cliquet d'arrêt retient la charge.

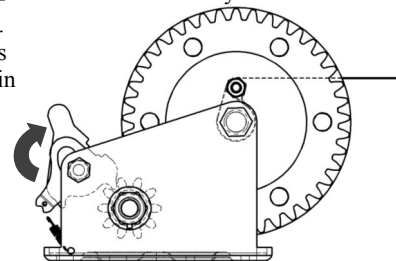
Freinage (treuils équipés d'un frein manuel en option) :

Pour mieux contrôler la charge, appliquer le frein en appuyant sur le levier de frein. Ne jamais lâcher la prise sur la manivelle lors du dévidage, ni tenter d'arrêter une manivelle qui s'est mise à tourner.

Changement de vitesse (treuils à deux vitesses seulement) :

S'assurer que le cliquet d'arrêt est correctement engagé et retient bien la charge avant de passer à une autre vitesse. Avec les treuils 3700 lb., le changement de vitesse s'effectue en plaçant la manivelle sur un autre arbre d'entrée. Pour d'autres treuils à deux vitesses, le changement s'effectue en désengageant le levier de verrouillage, en faisant glisser l'arbre d'entrée, puis en réengageant le levier de verrouillage. Le levier de verrouillage doit être engagé à fond dans une rainure interne ou externe de l'arbre d'entrée durant l'actionnement du treuil. Rainures interne et externe, l'engrenage d'entraînement est engagé, la rainure centrale est neutre.

Cliquets d'arrêt engagés
linéaire sur moyeu de tambour



ligne sous moyeu de tambour

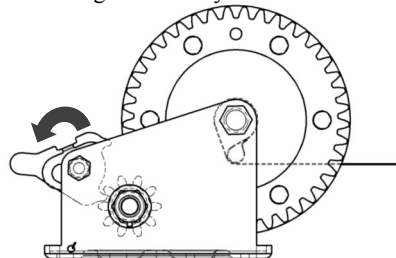


Tableau de renseignements sur le treuil

Capacité (1)	Rapport d'engrenage	Longueur de manivelle	Diamètre du moyeu du tambour	Capacité du tambour			Taille de boulon de sangle	
				Câble textile	câble d'acier (2)	Sangle	Métrique (GR 8.8)	Standard (GR 5)
Le treuil d'une vitesse								
900 lbs.	3.25:1	7"	0.64	36' x 1/4"	N/A	15' x 2"	M6 x 65mm	1/4" x 2-3/4"
1100 lbs.	4.1:1	7"	0.87	30' x 5/16"	N/A	20' x 2"	M8 x 66mm	5/16" x 2-3/4"
1300 lbs.	4.1:1	8"	0.87	30' x 5/16"	N/A	20' x 2"	M8 x 66mm	5/16" x 2-3/4"
1500 lbs.	4.1:1	8"	0.87	20' x 5/16"	N/A	20' x 2"	M8 x 66mm	5/16" x 2-3/4"
1800 lbs.	4.0:1	8"	0.96	20' x 7/16"	N/A	20' x 2"	M8 x 66mm	5/16" x 2-3/4"
Treuils à deux vitesses								
2000 lbs.	4.1:1 & 9.8:1	10"	1.00	20' x 7/16"	N/A	N/A	N/A	3/8" x 2-3/4"
2600 lbs.	5.1:1 & 12.2:1	10"	1.00	24' x 7/16"	N/A	20' x 2"	N/A	3/8" x 2-3/4"
	5.1:1 & 12.2:1	10"	1.75	N/A	100' x 7/32"	N/A	N/A	Câble seulement (2)
3200 lbs.	5.1:1 & 12.2:1	10"	1.00	24' x 7/16"	N/A	20' x 2"	N/A	3/8" x 2-3/4"
	5.1:1 & 12.2:1	10"	1.75	N/A	100' x 7/32"	N/A	N/A	Câble seulement (2)
3700 lbs.	5.1:1 & 12.2:1	10"	1.75	N/A	185' x 7/32"	N/A	N/A	Câble seulement (2)

(1) La **capacité** est basée sur la force directe exercée sur le câble/sangle au niveau de la première couche d'enroulement sur le tambour. La capacité est réduite au fur et à mesure que la ligne s'accumule sur le tambour, comme défini sur le cadre.

(2) S'assurer de la compatibilité du treuil avec le câble d'acier si ce dernier doit être utilisé. Les treuils compatibles avec les câbles d'acier sont dotés d'un moyeu de tambour plus large afin de réduire la fatigue par pliage et prolonger la durée de vie du câble. L'enroulement ordonné du câble est nécessaire pour diminuer le risque de vrillage ou d'effilochage.

Pour commander

UsPour les réparations, utiliser uniquement des pièces provenant de Cequent Performance Products ou de qualité équivalente. On peut se procurer des pièces de rechange par le biais du Service à la clientèle de Cequent Performance Products, au 1-800-632-3290. Veuillez préciser le numéro du

Garantie limitée de cinq ans

Garantie limitée. Cequent Performance Products, Inc. ("Nous") garantit à l'acheteur initial seulement ("Vous") que le produit sera exempt de vices de matériaux et de fabrication pour une période de cinq ans, exception faite de l'usure normale, dans la mesure où l'installation et l'utilisation du produit sont conformes aux instructions accompagnant celui-ci. Aucune autre garantie, expresse ou implicite, ne s'applique, y compris les garanties relatives à la qualité marchande ou à l'adéquation à un usage particulier. Si le produit n'est pas conforme à cette garantie limitée de 5 ans, Votre seul et unique recours consiste dans le fait que Nous remplacerons le produit gratuitement dans un délai raisonnable ou, à notre discrétion, rembourserons le prix d'achat. Cette garantie n'est pas transférable.

Limites de la garantie. Limites de la garantie. Cette garantie ne couvre pas les éléments suivants : (a) l'usure normale; (b) les dommages causés par l'abus, la négligence, une mauvaise utilisation, ou résultant de tout accident survenu de quelque manière que ce soit; (c) les dommages causés par une application inappropriée, une charge excessive ou une installation inadéquate, y compris les soudures; (d) un entretien ou une réparation inadéquate; (e) un produit modifié de quelque manière que ce soit par quiconque d'autre que Nous, à l'exception des modifications stipulées dans les instructions accompagnant le produit et réalisées selon les règles de l'art.

Obligations de l'acheteur. Pour effectuer une réclamation, communiquez avec nous à l'adresse 47912 Halyard Dr. Suite 100, Plymouth, MI 48170, 1-800-632-3290, et veuillez identifier le produit et suivre les directives qui vous seront fournies. Tout produit retourné qui est remplacé ou remboursé devient notre propriété. Vous serez tenu d'assumer les frais d'expédition de retour. Veuillez conserver votre reçu d'achat afin que nous puissions en vérifier la date et confirmer que Vous êtes l'acheteur initial. Le produit et le reçu d'achat doivent Nous être fournis afin que nous puissions traiter Votre réclamation.

Limites des recours. La réparation ou le remplacement sont Vos seuls recours en vertu de cette garantie limitée ou d'une quelconque autre garantie relative au produit. Nous ne sommes pas responsables des frais de service ou de main-d'oeuvre encourus pour l'enlèvement ou la réinstallation d'un produit, ni des dommages accessoires ou indirects, quels qu'ils soient.

Acceptation des risques. Vous reconnaissez et acceptez que toute utilisation du produit à des fins autres que celle(s) stipulée(s) dans les instructions relatives au produit est faite à vos propres risques.

Loi applicable. Cette garantie Vous confère des droits légaux spécifiques, et il se peut que Vous possédiez d'autres droits qui peuvent varier d'une province ou d'un État à l'autre. Cette garantie unifiée est régie par les lois de l'État du Michigan, abstraction faite des règles relatives aux conflits de lois. Les cours de l'État situés dans le comté d'Oakland, Michigan, constituent les autorités judiciaires exclusives relativement à cette garantie.

47912 Halyard Dr. Suite 100
Plymouth, MI 48170 USA
800/632-3290
www.cequentgroup.com

Lea, comprenda, siga y guarde estas instrucciones

Lea, entienda y siga estas instrucciones y advertencias (instrucciones generales) antes de instalar y usar este producto. Instale y use este producto únicamente según se especifica en estas instrucciones. La instalación o uso incorrecto de este producto podría resultar en daños a la propiedad, lesiones serias y/o la muerte. Nunca permita que alguien instale o use este producto sin entregarle estas instrucciones. Usted debe leer, entender y seguir todas las advertencias para cualquier producto que se use o instale en combinación con este producto. Conserve estas instrucciones con el producto para uso como referencia para cualquier instalación o uso posterior del producto.

⚠️ ADVERTENCIA

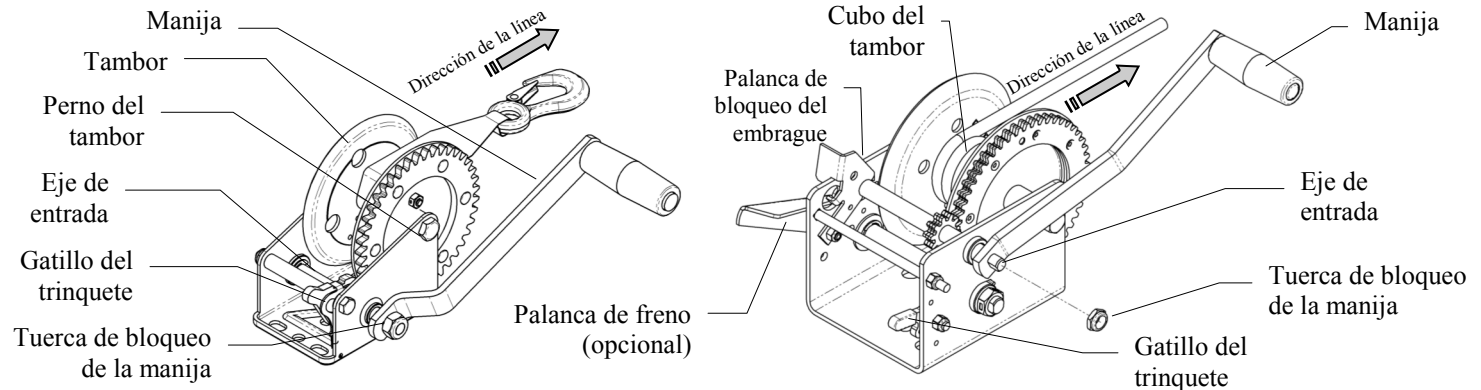
No seguir estas advertencias e instrucciones podría provocar daños a la propiedad, lesiones corporales serias y/o la muerte

- El comprador/propietario debe asegurarse de que el producto se instale según estas instrucciones. El comprador/propietario no debe alterar ni modificar el producto.
- El operador y las personas próximas deben tener cuidado de no colocar nunca ninguna parte de su cuerpo debajo de ninguna parte de este producto o de la carga que está apoyada.
- No permita que los niños jueguen sobre este producto o cerca del mismo, ni sobre la carga que soporta.
- No use cabrestantes para mover personas.
- Nunca exceda la capacidad máxima establecida. Consulte las marcas impresas o las etiquetas adhesivas en el producto para obtener la máxima capacidad. Si no está seguro, póngase en contacto con Cequent Performance Products al 1-800-632-3290 o www.cequentgroup.com.
- Siempre revise el cable y sus accesorios antes de cada uso para verificar que no estén dañados. Nunca use un cable gastado, enrollado o pelado. Si el cable o accesorio se rompe, el cable golpeará fuertemente, lo que puede causar daños a la propiedad, lesiones personales de gravedad y/o la muerte.
- Nunca se pare al lado del cable del cabrestante, tira o sogas ni guíe el cable, tira o sogas con sus manos.
- Nunca opere con las manos lisas, mojadas o grasosas y siempre mantenga presión firme en la manija del cabrestante. No intente parar un cabrestante al agarrar la manija mientras está en movimiento.
- Mantenga siempre un mínimo de tres (3) vueltas completas de cable en el tambor.
- Sólo los cabrestantes que tienen un diámetro de cubo de 1 3/4" pueden acomodar un cable de acero.
- Verifique que haya un factor de seguridad adecuado al menos 3 veces la carga máxima para todos los componentes usados.
- Se debe escuchar un sonido fuerte del trinquete al levantar la carga. Si no se escucha el sonido fuerte, no lo use, y reemplace de inmediato los componentes del trinquete.
- Nunca libere la manija a menos que el gatillo del trinquete esté completamente activado y la carga esté soportada.
- Nunca deje un peso apoyado del cabrestante mientras el cabrestante no tiene supervisión, u otra persona podría intentar operar el cabrestante y crear una condición insegura.
- Este cabrestante está diseñado para una operación manual únicamente y la calificación de carga está basada en un ciclo de trabajo intermitente.
- La fuerza excesiva al girar la manivela puede indicar sobrecarga. Los cabrestantes requieren un máximo de 45 libras de fuerza del manubrio para jalar la carga nominal.
- Si usted no puede activar el cabrestante con una mano, estará sobrecargando potencialmente el cabrestante.
- En cabrestantes de dos velocidades, verifique que el gatillo del trinquete esté correctamente activo y sosteniendo la carga antes de intentar cambiar embragues.
- Los cabrestantes no están diseñados para asegurar botes a remolques mientras se remolca. Se deben usar amarres para botes con este propósito.
- Revise periódicamente los tornillos de montaje en cuanto a la torsión correcta y apriete de ser necesario.
- Siempre reemplace partes dobladas, rotas o gastadas antes de usar este producto.
- Este producto está clasificado según la norma SAE J1853.

Instrucciones de instalación

Advertencia: Si no cumple con estas advertencias e instrucciones, puede ocasionar daño a la propiedad, graves lesiones corporales y/o la muerte.

(No se suministran los tornillos.) La base del cabrestante debe ser capaz de soportar al menos cinco veces la capacidad calificada del cabrestante. La superficie de montaje debe ser igual o superior que la huella del marco del cabrestante. Al instalar cabrestantes de remolque, use tres tornillos de 3/8" diámetro grado 5 y apriete a torsión a 28-30 pies-libras. Los pernos de instalación varían en longitud para cada aplicación. Revise la instalación final y verifique que el cabrestante esté seguro en la estructura de montaje.



Instalación de la manija:

Instale la manija en el extremo plano del eje de entrada. Apriete la tuerca de bloqueo de 1/2" - 13 contra la manija y apriete a torsión a 22-25 pies-libras. No apriete en exceso.

Instalación de la línea del cabrestante (soga, tira o cable):

Mantenga siempre un mínimo de tres (3) vueltas completas de cable, cuerda o correa en el tambor.

Instalación de una sogas:

No se requieren pernos, tuercas ni abrazadera para instalar una sogas al tambor del cabrestante. La sogas debe entrelazarse a través de la pared del tambor y asegurarse debajo de sí misma como se muestra en la ilustración.

Instalación de una tira:

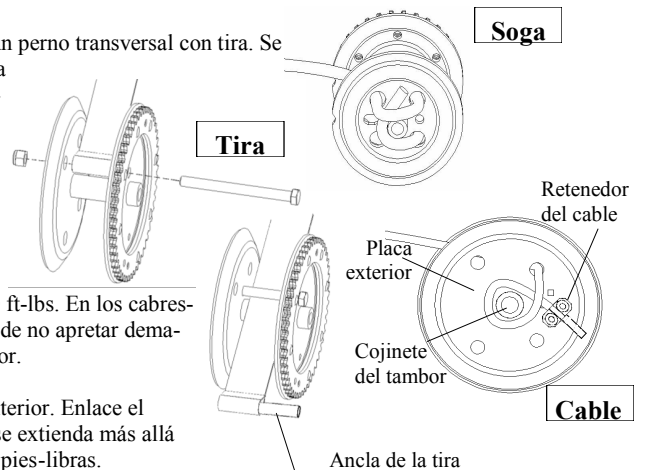
Los cabrestantes diseñados para tira tienen orificios en los tambores para acomodar un perno transversal con tira. Se requiere un perno grado 5 del mayor diámetro posible para instalar la tira (ver la tabla en la siguiente página). Apriete la tuerca de bloqueo justo hasta la holgura longitudinal del perno. Apretar en exceso puede deformar el tambor. Para cabrestantes que tienen un ancla para tira incluido, pase el lazo de la tira debajo del perno transversal, inserte el ancla de la tira en el lazo de la tira, luego hale hasta apretar.

Si coloca la correa, sin anclaje de correa, a un cabrestante con la cubierta de plástico, retire el perno del tambor y separe suavemente la cubierta de plástico para permitir que el tambor del cabrestante sea retirado. Instale la correa de acuerdo a las instrucciones en la parte inferior y reinstale el tambor del cabrestante como lo estaba antes.

En los cabrestantes de sola velocidades, ajuste la tuerca de fijación del tambor a 9-10 ft-lbs. En los cabrestantes de 2 velocidades, ajuste la tuerca de fijación del tambor a 24 ft-lbs. Asegúrese de no apretar demasiado ya que puede aplastar el espaciador entre la estructura y evitar que gire el tambor.

Instalación de un cable de acero a un tambor:

Pase el cable desde el interior del tambor a través de uno de los huecos de la placa exterior. Enlace el cable alrededor del cojinete del tambor, debajo de sí mismo, y deje 1" del cable que se extienda más allá del lugar de la abrazadera. Apriete las tuercas de la abrazadera a aproximadamente 2 pies-libras.



Antes del uso

- Inspeccione la sogas, la tira o el cable y reemplace si están dañados
- Revise los tornillos de montaje para verificar que tenga la torsión adecuada, y apriete de ser necesario.
- Aplique una o dos gotas de aceite lubricante de viscosidad 30 a cada casquillo dentro del tambor, y en los puntos de giro del gatillo del trinquete. Mantenga una delgada capa de grasa en los dientes de los engranajes.

Operación

Liberación de la línea/carga:

Antes de girar la manija, apriete firmemente la manija del cabrestante y desactive el gatillo del trinquete o active en la dirección opuesta. Quizás tenga que tomar una pequeña cantidad de la línea para permitir que el gatillo del trinquete descargue. Con firmeza sobre la manija del cabrestante, suelte la línea lentamente. Si debe parar antes de que la carga haya salido completamente, cerciórese de que el gatillo del trinquete esté activo en la posición hacia adelante o de carga y gradualmente libere la manija del cabrestante para verificar que el gatillo del trinquete esté sosteniendo la carga.

Recortar la línea/recoger la carga:

Cerciórese de que el gatillo del trinquete esté activado en la posición delantera o de carga. A medida que gira la manija, cerciórese de que el cable, tira o soga esté enrollándose en el tambor correctamente. Si debe parar antes de que la carga esté completa, verifique que el gatillo del trinquete esté activado y libere gradualmente la manija del cabrestante para asegurar que el gatillo del trinquete esté sosteniendo la carga.

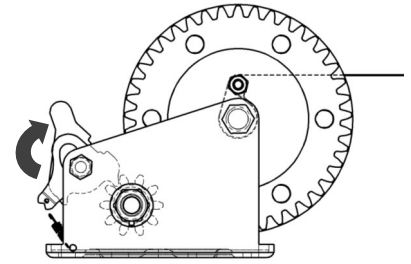
Freno (Los cabrestantes vienen equipados con freno de mano opcional):

Aplique el freno para ayudar a controlar la carga al presionar la palanca de freno de mano. No libere la manija del cabrestante mientras libera la línea, y no intente parar la manija del cabrestante mientras gira.

Embrague (Cabrestantes de 2 velocidades únicamente):

Cerciórese de que el gatillo del trinquete esté correctamente activado y sostenga la carga antes de intentar cambiar de embrague. Los cabrestantes 3700 lb. cambian del embrague al reposicionar la manija del cabrestante en un eje de entrada diferente. Otros cabrestantes de 2 velocidades cambian de embrague al liberar la palanca de bloqueo del embrague, deslizando el eje de entrada y volviendo a activar la palanca de bloqueo del embrague. La palanca de bloqueo del embrague debe estar firmemente en su lugar en una ranura interna o externa en el eje de entrada durante la operación del cabrestante. Las ranuras internas y externas, el embrague de conducir está activado y la ranura central es neutra.

Gatillos del trinquete activados
línea de más de cubo del tambor



línea bajo cubo del tambor

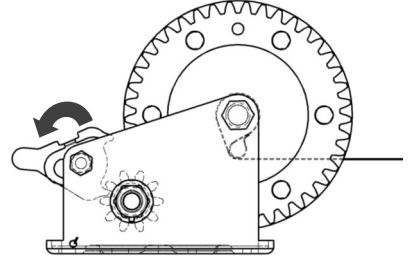


Tabla de información del cabrestante

Capacidad (1)	Relación de engranaje	Longitud de manivela	Diámetro del buje del tambor	Almacenaje de tambor			Tamaño del perno de la correa	
				Soga	Cable de Acero(2)	Tira	Métrico (GR 8.8)	Estándar (GR 5)
Cabrestante de 1 velocidad								
900 lbs.	3.25:1	7"	0.64	36' x 1/4"	N/A	15' x 2"	M6 x 65mm	1/4" x 2-3/4"
1100 lbs.	4.1:1	7"	0.87	30' x 5/16"	N/A	20' x 2"	M8 x 66mm	5/16" x 2-3/4"
1300 lbs.	4.1:1	8"	0.87	30' x 5/16"	N/A	20' x 2"	M8 x 66mm	5/16" x 2-3/4"
1500 lbs.	4.1:1	8"	0.87	20' x 5/16"	N/A	20' x 2"	M8 x 66mm	5/16" x 2-3/4"
1800 lbs.	4.0:1	8"	0.96	20' x 7/16"	N/A	20' x 2"	M8 x 66mm	5/16" x 2-3/4"
Cabrestantes de 2 velocidades								
2000 lbs.	4.1:1 & 9.8:1	10"	1.00	20' x 7/16"	N/A	N/A	N/A	3/8" x 2-3/4"
2600 lbs.	5.1:1 & 12.2:1	10"	1.00	24' x 7/16"	N/A	20' x 2"	N/A	3/8" x 2-3/4"
	5.1:1 & 12.2:1	10"	1.75	N/A	100' x 7/32"	N/A	N/A	Cable únicamente (2)
3200 lbs.	5.1:1 & 12.2:1	10"	1.00	24' x 7/16"	N/A	20' x 2"	N/A	3/8" x 2-3/4"
	5.1:1 & 12.2:1	10"	1.75	N/A	100' x 7/32"	N/A	N/A	Cable únicamente (2)
3700 lbs.	5.1:1 & 12.2:1	10"	1.75	N/A	185' x 7/32"	N/A	N/A	Cable únicamente (2)

(1) La capacidad se basa en una fuerza de línea directa en la primera capa de la línea del tambor. La capacidad se reduce a medida que la línea se acumula en el tambor como se define en la estructura.

(2) Sólo pueden usar **cable de acero** los cabrestantes que se muestran como tal. Los cabrestantes diseñados para cable de acero tienen un cubo de tambor más grande para reducir la fatiga de doblar el cable y extender la vida del mismo. Es necesario envolver perfectamente el cable para reducir las posibilidades de que se enrolle o se pele.

Cómo ordenar el producto

Use únicamente productos de remolque Cequent, los cuales se pueden adquirir al contactar al Departamento de servicio al cliente de Cequent Performance Products al 1-800-632-3290. Especifique el número de modelo del producto.

Garantía limitada de cinco años

Garantía limitada. Cequent Performance Products, Inc. ("Nosotros") garantizamos al comprador original ("Usted") que el producto estará libre de defectos materiales y de mano de obra por un periodo de cinco años, excepto por el uso y desgaste normal; siempre y cuando la instalación y el uso del producto esté de acuerdo con las instrucciones del producto. No existen otras garantías, expresas o implícitas, incluida la garantía de comercialización o idoneidad para un propósito en particular. Si el producto no cumple con esta garantía limitada de 5 años, su único recurso es que nosotros reemplacemos el producto sin cargo para usted y dentro de un plazo razonable o, a nuestra opción, reembolsaremos el precio de compra. Esta garantía no es transferible.

Limitaciones de la garantía. Esta garantía limitada no cubre lo siguiente: (a) desgaste y uso normal; (b) daño por abuso, negligencia, mal uso o como resultado de un accidente o de cualquier otra manera; (c) daño por mala aplicación, sobrecarga, o instalación incorrecta, incluidas las soldaduras; (d) reparación o mantenimiento incorrectos o (e) producto alterado de alguna manera por alguien diferente a nosotros, con la única excepción de alteraciones realizadas según las instrucciones del producto y de manera profesional.

Obligaciones del comprador. Para presentar un reclamo por garantía, contáctenos en 47912 Halyard Dr. Suite 100, Plymouth, MI 48170, 1-800-632-3290, identifique el producto por número de modelo, y siga las instrucciones que se entregarán. Cualquier producto devuelto que se reemplace o reembolse se convierte en propiedad nuestra. Usted será responsable por los costos de enviarnos el producto. Conserve el recibo de compra para verificar la fecha de compra y que usted es el comprador original. Nos debe entregar el producto y el recibo de compra para procesar su reclamo de garantía.

Límites de la compensación. La reparación o el reemplazo es su única compensación según esta garantía o cualquier otra garantía relacionada. No somos responsables por cargos de servicio o de mano de obra en los que incurra al quitar o reemplazar el producto o cualquier daño incidental o consecuencial.

Riesgo asumido. Usted reconoce y acepta que cualquier uso del producto para cualquier propósito diferente al especificado en las instrucciones del producto es a su propio riesgo.

Ley vigente. Esta garantía limitada le concede derechos legales específicos, y usted también podría tener otros derechos que varían de estado a estado. Esta garantía limitada se rige según las leyes del estado de Michigan, sin importar las reglas relativas al conflicto de leyes. Las cortes estatales localizadas en el condado de Oakland, Michigan tendrán jurisdicción exclusiva por cualquier disputa relativa a esta garantía.

47912 Halyard Dr. Suite 100
Plymouth, MI 48170 USA
800/632-3290
www.cequentgroup.com

Lesen, verstehen, befolgen und verwahren Sie diese Anleitung

Lesen, verstehen und befolgen Sie diese Anweisungen und Warnungen (Anleitungen), bevor Sie dieses Produkt installieren oder verwenden. Installieren und verwenden Sie dieses Produkt nur so, wie in dieser Anleitung vorgeschrieben. Eine unsachgemäße Installation oder Verwendung dieses Produkts kann zu Sachschäden, schweren Verletzungen und/oder Tod führen. Dieses Produkt darf nur von Personen installiert oder verwendet werden, denen diese Anleitung zur Verfügung gestellt wurde. Sie müssen alle Anweisungen und Warnungen für Produkt(e) lesen, verstanden haben und befolgen, die im Zusammenhang mit diesem Produkt verwendet oder installiert werden. Verwahren Sie diese Anleitung für zukünftige Installationen und Verwendung dieses Produkts.



WARNUNG

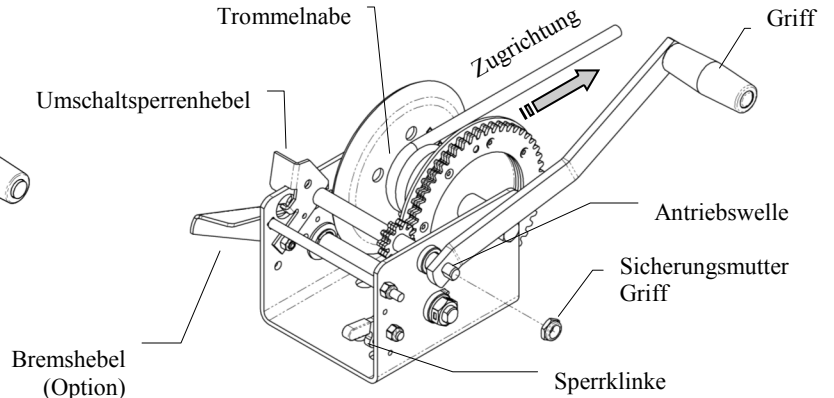
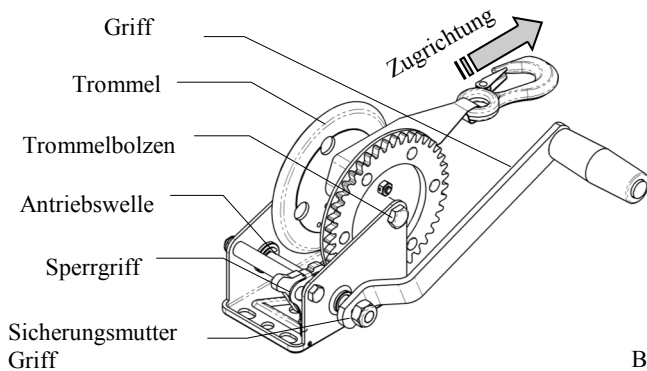
Ein Nichtbeachten der Warnungen und Anweisungen kann zu Sachschäden, schweren Verletzungen und/oder Tod führen.

- Der Käufer/Besitzer muss sicherstellen, dass das Produkt gemäß dieser Anleitung installiert wird. Der Käufer/Besitzer darf das Produkt nicht umbauen oder verändern.
- Bediener und umstehende Personen dürfen nicht unter oder auf Teile dieses Produkts noch auf damit zu stützende oder bewegende Lasten treten oder in dieses hineinreichen.
- Kinder dürfen an oder in der Nähe dieses Produkts oder den damit zu stützenden oder bewegenden Lasten nicht spielen.
- Verwenden Sie Winden nicht zum Bewegen von Personen.
- Die Maximallast darf unter keinen Umständen überschritten werden. Die Nennlast finden Sie auf den Kennzeichnungen an der Seite des Rahmens. Setzen Sie sich im Zweifelsfall mit Cequent Performance Products unter 1-800-632-3290 oder www.cequentgroup.com in Verbindung.
- Inspizieren Sie das Kabel und die dazugehörigen Anbauten stets, bevor Sie diese verwenden, um sicherzustellen, dass sie nicht beschädigt sind. Verwenden Sie keine verschlissenen, geknickten oder ausgefranstes Kabel. Wenn es zu einem Bruch des Kabels oder der Anbauten kommt, schwingt das Kabel heftig und unkontrolliert und verursacht Schäden, Verletzungen und/oder führt zum Tod.
- Stehen Sie niemals entlang des Windenkabels, Gurts oder Seils und führen Sie Kabel, Gurte oder Seile niemals mit Ihren Händen.
- Arbeiten Sie niemals mit rutschigen, nassen oder öligen Händen und halten Sie den Griff der Winde stets fest umfasst. Versuchen Sie nicht, die Winde anzuhalten, indem Sie nach dem sich bewegenden Griff greifen.
- Behalten Sie stets mindestens drei (3) Umwicklungen mit Seilen oder Drahtseilen bzw. drei Schichten Gurte auf der Trommel.
- Nur Winden mit einem Nabendurchmesser von 1 3/4 Zoll sind für Stahlkabel geeignet.
- Vergewissern Sie sich, dass stets ein Sicherheitsfaktor von mindestens der dreifachen Maximallast für alle verwendeten Komponenten gewährleistet ist.
- Beim Anheben der Ladung muss ein lautes Klicken der Sperrklinke zu hören sein. Ist dieses laute Klicken nicht zu hören, darf die Sperrklinke nicht verwendet werden und die Sperrklinkenkomponenten sind unverzüglich auszuwechseln.
- Lassen Sie die Handkurbel niemals los, bevor nicht die Sperrklinke vollständig eingerastet und die Last abgestützt ist.
- Lassen Sie ein Gewicht, welches durch die Winde gestützt wird, unbeaufsichtigt, da andere Personen versuchen könnten, die Winde zu betätigen, wodurch eine unsichere Situation entstehen könnte.
- Die Winde ist nur für den Handbetrieb ausgelegt. Die Tragfähigkeit hängt basiert auf einem intermittierendem Betrieb.
- Übermäßige Wirkung beim Betätigen der Windenkurbel kann auf Überlastung hindeuten. Die Winden erfordern an der Kurbel einen Kraftaufwand von max. 20 kg, um die erforderliche Nennlast zu ziehen.
- Wenn Sie den Griff nicht mit einer Hand kurbeln können, ist die Winde möglicherweise überlastet.
- Bei Zweigangwinden ist sicherzustellen, dass die Sperrklinke ordnungsgemäß eingerastet ist, bevor Sie versuchen, den Gang zu wechseln.
- Winden Sie nicht dafür ausgelegt, Boote während des Schleppbetriebs an Anhängern zu sichern. Zu diesem Zweck sollten Bootverzurrungen verwendet werden.
- Überprüfen Sie in regelmäßigen Abständen die Montagebeschläge auf ordnungsgemäßen Drehmoment und ziehen Sie diese nach, wenn erforderlich.
- Ersetzen Sie verbogene, gebrochene oder verschlissene Teile stets, bevor Sie dieses Produkt verwenden.
- Dieses Produkt ist gemäß SAE J1853 klassifiziert.

Installationsanleitung

Warnung: Die Nichteinhaltung dieser Warnungen und Vorschriften können Sachschäden, ernsthafte

(Montagebeschläge werden nicht mitgeliefert.) Das Windengestell muss mindestens dem Fünffachen der Nennlast der Winde widerstehen. Die Montagefläche muss gleich oder größer der Standfläche des Windenrahmens sein. Wenn Sie die Anhängerwinde anbringen, werden Sie Beschläge mit drei 3/8 Zoll Durchmesser, Klasse 5, Drehmoment 28-30 ft-lbs. Die Montagebolzen variieren je nach Anwendung. Prüfen Sie die Endinstallation und vergewissern Sie sich, dass die Winde sicher mit dem Montageträger verbunden ist.



Anbringen des Griffs:

Setzen Sie den Griff in das abgeflachte Antriebswellenende ein. Ziehen Sie die Sicherungsmutter (1/2" - 13) mit einem Drehmoment von 22-25 ft-lbs gegen den Griff an. Achten Sie darauf, dass Sie die Mutter nicht überdrehen.

Anbringen der Windenleitung (Seil, Gurt oder Kabel):

Behalten Sie stets mindestens drei vollständige Umwicklungen mit Seilen, Gurten oder Drahtseilen auf der Trommel.

Anbringen eines Seils:

Das Anbringen eines Seils auf einer Windentrommel erfordert keine Bolzen, Muttern oder Klammern. Das Seil muss durch die Außenwand der Trommel gefädelt und mit sich selbst gesichert werden, wie in der Abbildung dargestellt.

Anbringen eines Gurts:

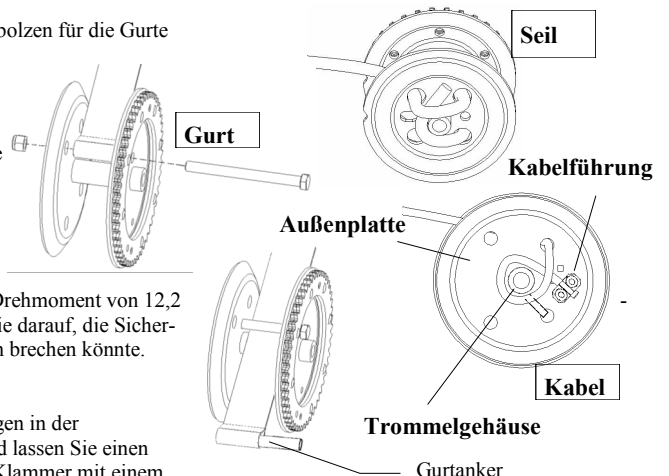
Winden, die für Gurte ausgelegt sind, haben Öffnungen in der Trommel, in welche Querbolzen für die Gurte eingeführt werden. Für die Montage von Gurten sind Bolzen der Klasse A mit größtmöglichem Durchmesser zu verwenden (siehe Tabelle auf der folgenden Seite).

Ziehen Sie die Sicherungsmutter bis zum Axialspiel des Bolzens an. Ein Überdrehen kann zur Deformation der Trommel führen. Bei Winden mit Gurtankern führen Sie die Gurtschleife unter dem Querbolzen durch, führen einen Gurtanker durch die Gurtschleife und ziehen diese an.

Falls Sie einen Gurt ohne Befestigung an einer Kunststoffabdeckung Winde, entfernen Sie den Trommelbolzen und ziehen Sie vorsichtig die Kunststoffabdeckung herunter, damit die Windentrommel entfernt werden kann. Installieren Sie den Gurt entsprechend der nachfolgenden Anweisungen und befestigen Sie anschließend die Windentrommel wieder so wie sie war. Ziehen Sie bei 1-Gang-Winden die Sicherungsmutter mit einem Drehmoment von 12,2 13,56 Nm an; bei den 2-Gang-Winden mit einem Drehmoment von 32,54 Nm. Achten Sie darauf, die Sicherungsmuttern nicht zu überdrehen, da ansonsten der Abstandhalter zwischen dem Rahmen brechen könnte. Sichern Sie die Trommel gegen Drehen.

Anbringen eines Stahlkabels an der Trommel:

Führen Sie das Kabel von der Innenseite der Trommel durch eine der genoppten Öffnungen in der Außenplatte. Schlingen Sie das Kabel um das Trommelgehäuse und unter sich selbst, und lassen Sie einen Kabelüberstand von 1 Zoll über die Klammer hinausstehen. Ziehen Sie die Muttern der Klammer mit einem Drehmoment von etwa 2 ft-lbs an.



Vor dem Gebrauch

- Prüfen Sie Seile, Gurte oder Kabel auf Schäden und ersetzen Sie diese bei Schäden.
- Überprüfen Sie die Montagebeschläge auf ordnungsgemäße Festigkeit und ziehen Sie diese nach, wenn erforderlich.
- Tragen Sie 1 bis 2 Tropfen Motoröl der Viskositätsklasse 30 auf jede Buchse ID und auf die Anlenkpunkte der Sperrklinke auf. Belassen Sie eine dünne Schicht Abschmierfett auf der Verzahnung.

Betrieb

Ausfahren der Leitung/Last:

Bevor Sie den Griff drehen, halten Sie den Windengriff fest umgriffen und lösen Sie die Sperrklinke oder rasten Sie sie in umgekehrter Richtung ein. Sie müssen möglicherweise etwas Leitung nachgeben, bevor Sie die Sperrklinke entlasten können. Halten Sie den Windengriff fest und lassen Sie die Leitung langsam gehen. Wenn Sie anhalten müssen, bevor die Last vollkommen entlastet ist, stellen Sie sicher, dass die Sperrklinke in Vorwärts- oder Ladeposition eingerastet ist, und lassen Sie den Windengriff schrittweise los, um sicherzugehen, dass die Sperrklinke die Last auch hält.

Einholen der Leitung/Last:

Vergewissern Sie sich, dass die Sperrklinke in Vorwärts- oder Ladeposition eingerastet ist. Prüfen Sie beim Drehen des Griffs, dass sich Kabel, Gurt oder Seil ordnungsgemäß auf der Trommel aufrollen. Wenn Sie anhalten müssen, bevor die Last vollständig eingeholt ist, stellen Sie sicher, dass die Sperrklinke eingerastet ist, und lassen Sie den Windengriff schrittweise los, um sicherzugehen, dass die Sperrklinke die Last auch hält.

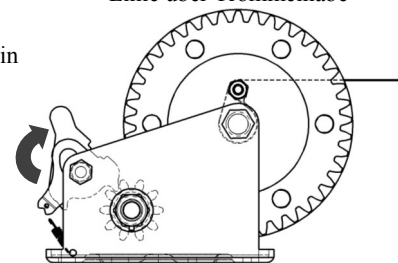
Bremsen (Winden mit optionaler Handbremse):

Betätigen Sie zum Kontrollieren der Last die Bremse, indem Sie auf den Handbremsenhebel drücken. Lassen Sie den Windenhebel nicht los, während Sie die Leitung ausfahren, und versuchen Sie nicht einen sich drehenden Windenhebel anzuhalten.

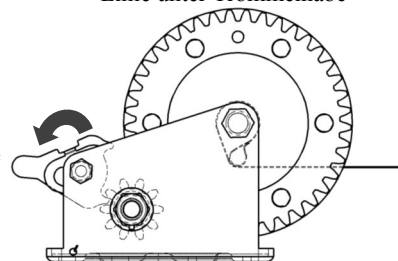
Schalten (nur 2-Gang-Winden):

Überprüfen Sie, dass die Sperrklinke ordnungsgemäß eingerastet ist, bevor Sie versuchen, den Gang zu wechseln. Bei Winden des Typs 3700 lb. wechseln Sie den Gang, indem Sie den Windengriff in eine andere Antriebswelle einsetzen. Bei anderen 2-Gang-Winden erfolgt der Gangwechsel durch Ausrasten des Umschaltsperrhebels, Einschieben der Antriebswelle und erneutes Einrasten des Umschaltsperrhebels. Der Umschaltsperrhebel muss während des Betriebs der Winde fest in einer Innen- oder Außennut auf der Antriebswelle eingerastet sein. Innen- und Außennuten am Antriebsrad sind eingerastet, die Mittelnut ist neutral.

Sperrklinke eingerastet
Linie über Trommelnabe



Linie unter Trommelnabe



Datenblatt Winde

Leistung (1)	Übersetzung	Grifflänge	Durchmesser der Trommelnabe	Trommellagerung			Gurtbolzengröße	
				Seil	Stahlkabel (2)	Gurt	Metrisch (GR 8.8)	Standard (GR 5)
EINGANGSWINDEN								
900 lbs.	3.25:1	7"	0.64	36' x 1/4"	N/A	15' x 2"	M6 x 65mm	1/4" x 2-3/4"
1100 lbs.	4.1:1	7"	0.87	30' x 5/16"	N/A	20' x 2"	M8 x 66mm	5/16" x 2-3/4"
1300 lbs.	4.1:1	8"	0.87	30' x 5/16"	N/A	20' x 2"	M8 x 66mm	5/16" x 2-3/4"
1500 lbs.	4.1:1	8"	0.87	20' x 5/16"	N/A	20' x 2"	M8 x 66mm	5/16" x 2-3/4"
1800 lbs.	4.0:1	8"	0.96	20' x 7/16"	N/A	20' x 2"	M8 x 66mm	5/16" x 2-3/4"
ZWEIGANGSWINDEN								
2000 lbs.	4.1:1 & 9.8:1	10"	1.00	20' x 7/16"	N/A	N/A	N/A	3/8" x 2-3/4"
2600 lbs.	5.1:1 & 12.2:1	10"	1.00	24' x 7/16"	N/A	20' x 2"	N/A	3/8" x 2-3/4"
	5.1:1 & 12.2:1	10"	1.75	N/A	100' x 7/32"	N/A	N/A	nur Kabel (2)
3200 lbs.	5.1:1 & 12.2:1	10"	1.00	24' x 7/16"	N/A	20' x 2"	N/A	3/8" x 2-3/4"
	5.1:1 & 12.2:1	10"	1.75	N/A	100' x 7/32"	N/A	N/A	nur Kabel (2)
3700 lbs.	5.1:1 & 12.2:1	10"	1.75	N/A	185' x 7/32"	N/A	N/A	nur Kabel (2)

Die (1) Leistung basiert auf der direkten Leitungszugkraft der ersten Leitungsebene auf der Trommel. Gemäß der Angabe auf dem Rahmen reduziert sich die Zugfähigkeit beim Aufrollen des Seils auf der Trommel.

Das (2) Stahlkabel dürfen nur an solche Winden verwendet werden, die für die Verwendung von **Stahlkabeln** ausgewiesen sind. Winden für Stahlkabel haben eine größere Trommelnabe, wodurch die Biegeermüdung reduziert und die Lebensdauer des Kabel verlängert wird. Ein sauberes Aufwickeln des Kabels ist notwendig, um ein Knicken oder ausfransen des Kabels zu vermeiden.

Bestellung

Verwenden Sie für Reparaturen nur Teile von Cequent Trailer Products oder Teile gleicher Qualität. Ersatzteile erhalten Sie über die Kundendienstabteilung von Cequent Trailer Products unter der Rufnummer 715-693-1700 oder 1-800-632-3290. Bitte geben Sie dabei die Modellnummer des Produkts an. Besuchen Sie uns auch unter www.cequentgroup.com für weitere Details.

Beschränkte 5-Jahres-Garantie

Beschränkte Garantie. Cequent Performance Products, Inc. ("Wir") garantiert dem ersten Endnutzer/Käufer ("Sie") nur, dass das Produkt bei Installation und Anwendung in Übereinstimmung mit der Gebrauchsanweisung für das Produkt für einen Zeitraum von fünf Jahren frei von Material- und Herstellungsfehlern ist, übliche Verschleißerscheinungen ausgenommen. Es bestehen keine anderen Garantien, ob ausdrücklich, stillschweigend, gesetzlich oder anderweitig, einschließlich der stillschweigenden Garantien der allgemeinen Marktgängigkeit und Tauglichkeit für einen bestimmten Zweck. Falls das Produkt nicht den Bedingungen dieser 5-Jahres-Garantie entspricht, besteht Ihr einziges und ausschließliches Rechtsmittel darin, dass wir das Produkt innerhalb eines angemessenen Zeitraums kostenfrei für Sie ersetzen oder, nach unserer Wahl, Ihnen den Kaufpreis erstatten. Diese Garantie ist nicht übertragbar.

Beschränkungen der Garantie. Diese beschränkte Garantie gilt nicht für: (a) übliche Verschleißerscheinungen; (b) Beschädigung durch unsachgemäßen Gebrauch, Vernachlässigung (mangelnde Pflege und Wartung) oder als Folge von Unfällen oder Sonstigem; (c) Beschädigung durch falsche Anwendung, Überlastung oder unsachgemäße Installation, einschließlich beschädigter Schweißstellen; (d) unsachgemäße Wartung und Reparatur, und (e) Änderungen am Produkt in jeglicher Art, die nicht von Uns durchgeführt wurden, mit der einzigen Ausnahme von Änderungen in Übereinstimmung mit der Gebrauchsanweisung und auf fachmännische Art.

Verpflichtungen des Verkäufers. Bitte kontaktieren Sie uns im Garantiefall unter 47912 Halyard Dr. Suite 100, Plymouth, MI 48170, 1-800-632-3290 mit Angabe der Produkttypennummer und befolgen Sie die vorgegebenen Reklamationsvorschriften. Alle Retouren, die ersetzt oder zurück erstattet werden, gehen in unser Eigentum über. Die Verantwortung für die Kosten der Retouresendung liegt bei Ihnen. Bitte bewahren Sie Ihren Kaufbeleg auf, um das Kaufdatum sowie die Tatsache, dass Sie der Endnutzer/Käufer sind, zu verifizieren. Das Produkt sowie der Kaufbeleg müssen uns vorliegen, um Ihre Reklamation bearbeiten zu können.

Beschränkungen der Rechtsmittel. Im Rahmen dieser beschränkten Garantie bzw. aller weiteren Garantien in Verbindung zu dem Produkt, besteht Ihr einziges Rechtsmittel in Reparatur oder Austausch. Wir haften nicht für Service- oder Arbeitskosten, die durch das Entfernen oder Austauschen eines Produkts bzw. durch zufällige oder daraus folgende Schäden jeder Art entstehen.

Inkaufnahme des Risikos. Sie bestätigen und stimmen zu, dass jeder Gebrauch des Produkts zu einem anderen als der Gebrauchsanweisung spezifizierten Zweck auf Ihr eigenes Risiko erfolgt.

Geltendes Recht. Diese beschränkte Garantie gewährt Ihnen bestimmte gesetzliche Rechte und es ist möglich, dass Sie weitere Rechte haben, die von Bundesland zu Bundesland variieren. Diese beschränkte Garantie unterliegt den Gesetzen des Staates Michigan, ungeachtet der Grundsätze zur Regelung des Kollisionsrechts. Die einzelstaatlichen Gerichte mit Sitz in Oakland County, Michigan, üben die ausschließliche Gerichtsbarkeit bei Streitigkeiten in Verbindung mit dieser Garantie aus.

**47912 Halyard Dr. Suite 100
Plymouth, MI 48170 USA
800/632-3290
www.cequentgroup.com**